

QEA

大型床置 下吸込み横吹出し仕様モデル

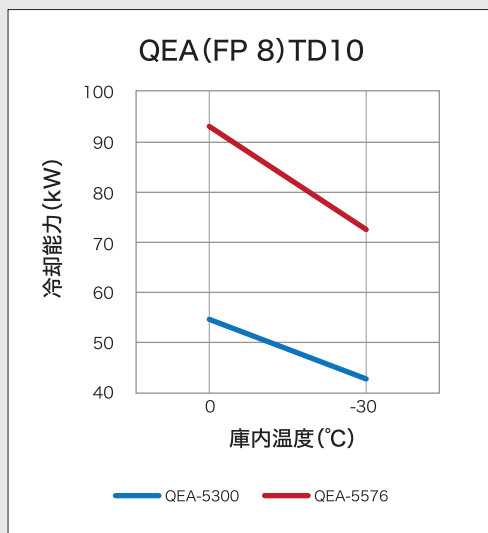
デフロスト：散水（ヒーター）



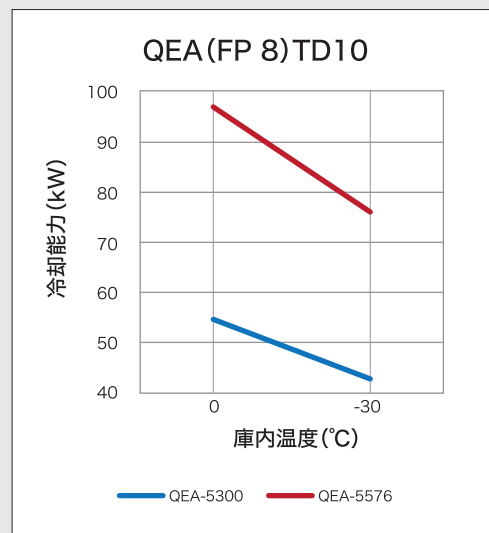
QEA

冷却能力線図

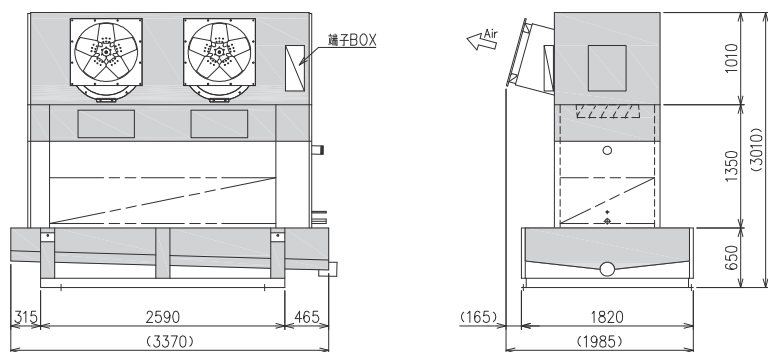
<50Hz仕様>



<60Hz仕様>

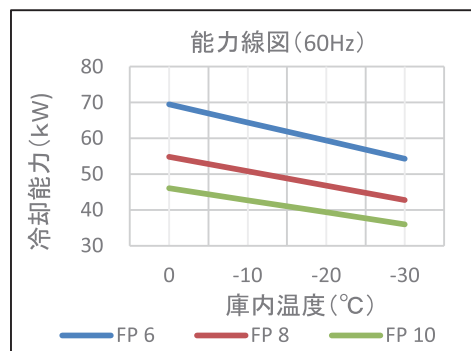
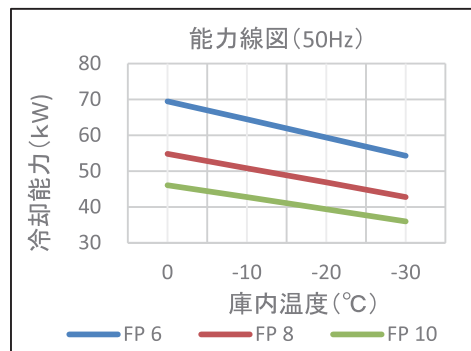


- コイル仕様、送風機の変更が可能です。
- 製品材質(パイプ、フィン、ケース)の変更が可能です。
- オプション品の追加が可能です。
- 仕様については都度ご相談ください。



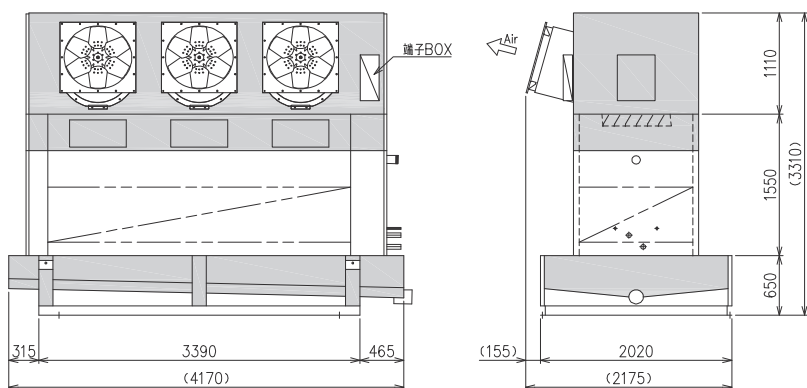
給水口	50 A オネジ
排水口	100 A ソケット

機種名	QEA-5300-2		
デフロスト方式	散水		
ケーシング仕様	垂鉛引鋼板		
コイル仕様	φ 15.88 cut -	10 列 × 20 段 ×	2400 EL
フィンピッチ	6 mm	8 mm	10 mm
伝熱面積	392 m ²	300 m ²	244.8 m ²
電源	三相 200V		
周波数	50 Hz	60 Hz	
ファン型式	AF-65S-2MX-1	AF-60S-2MX	
風量	470 m ³ /min	468 m ³ /min	
ファン容量	2.2 kW × 2 台	2.2 kW × 2 台	
許容電流値	9.3 A × 2 台	10.5 A × 2 台	
散水量 / ヒーター容量	約 360 L/min /		約 4 kW
重量	約 1330 kg		



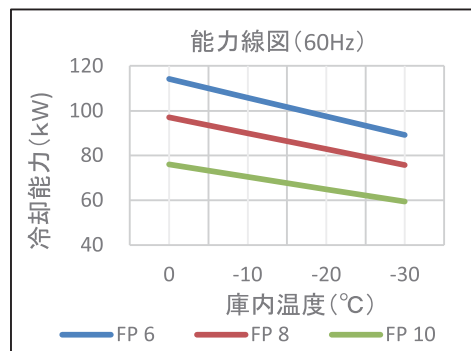
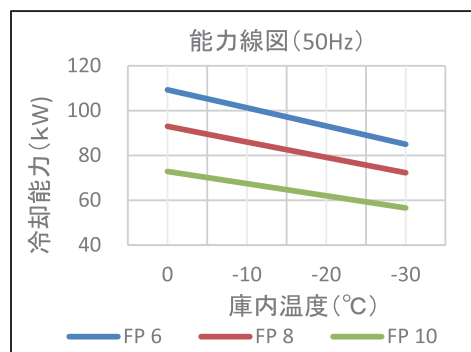
※ TDIによる補正係数 TD=7 : 0.85
 TD=10 : 1.00
 TD=12 : 1.10
 (TD=入口空気温度-蒸発温度)

※ 着霜補正係数は含まれております。



給水口	80 A オネジ
排水口	150 A ソケット

機種名	QEA-5576-3		
デフロスト方式	散水		
ケーシング仕様	垂鉛引鋼板		
コイル仕様	φ 15.88 cut -	12 列 × 24 段 ×	3200 EL
フィンピッチ	6 mm	8 mm	10 mm
伝熱面積	752.6 m ²	576 m ²	470 m ²
電源	三相 200V		
周波数	50 Hz	60 Hz	
ファン型式	AF-65S-2MX-1	AF-70S-1MX	
風量	705 m ³ /min	750 m ³ /min	
ファン容量	2.2 kW × 3 台	2.2 kW × 3 台	
許容電流値	9.3 A × 3 台	10.0 A × 3 台	
散水量 / ヒーター容量	約 580 L/min /		約 5 kW
重量	約 1980 kg		



※ TDIによる補正係数 TD=7 : 0.85
 TD=10 : 1.00
 TD=12 : 1.10
 (TD=入口空気温度-蒸発温度)

※ 着霜補正係数は含まれております。