

PEA

大型床置 差圧仕様モデル

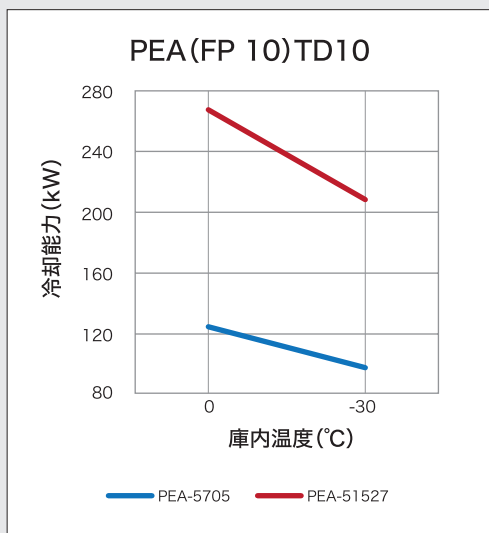
デフロスト：散水



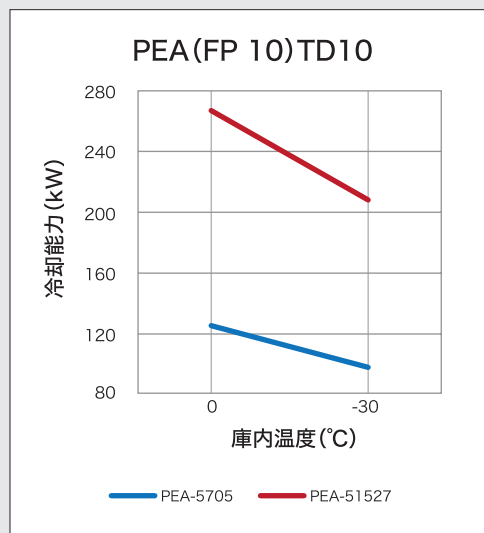
PEA

冷却能力線図

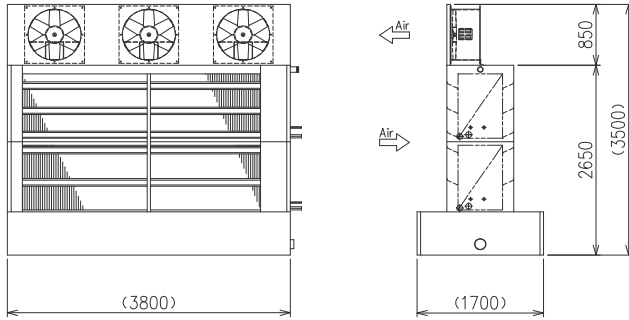
< 50Hz 仕様 >



< 60Hz 仕様 >

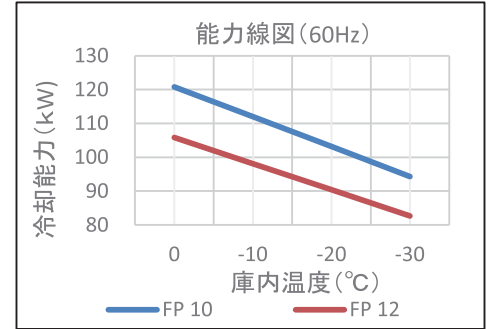
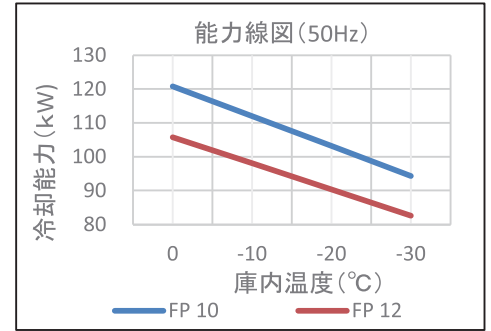


- コイル仕様、送風機の変更が可能です。
- 製品材質 (パイプ、フィン、ケース) の変更が可能です。
- オプション品の追加が可能です。
- 仕様については都度ご相談ください。

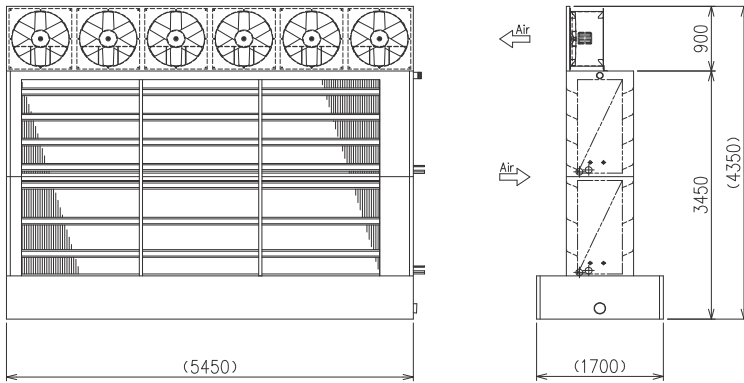


給水口	50 A オネジ
排水口	100 A ソケット

機種名	PEA-5705-3	
デフロスト方式	散水	
ケーシング仕様	亜鉛引鋼板	
コイル仕様	φ 15.88 cut - 12 列 × 36 段 × 3200 EL	
フィンピッチ	10 mm	12 mm
伝熱面積	705.0 m ²	599.0 m ²
電源	三相 200V	
周波数	50 Hz	60 Hz
ファン型式	DHF-75-SZ	DHF-75-SZ
風量 (機外 50Pa時)	1131 m ³ /min	1146 m ³ /min
ファン容量	3.7 kW × 3 台	3.7 kW × 3 台
許容電流値	15.0 A × 3 台	14.0 A × 3 台
散水量	約 350 L/min	
重量	約 2180 kg	

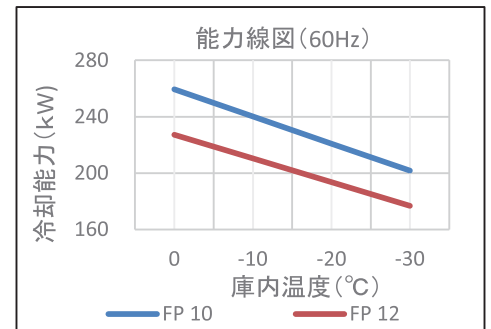
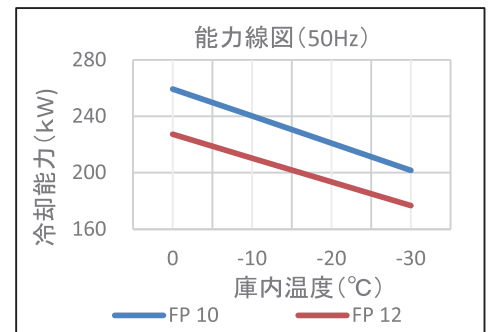


※ TDIによる補正係数 TD=7 : 0.85
 TD=10 : 1.00
 TD=12 : 1.10
 (TD=入口空気温度-蒸発温度)
 ※ 着霜補正係数は含まれております。



給水口	65 A オネジ
排水口	125 A ソケット

機種名	PEA-51527-6	
デフロスト方式	散水	
ケーシング仕様	亜鉛引鋼板	
コイル仕様	φ 15.88 cut - 12 列 × 52 段 × 4800 EL	
フィンピッチ	10 mm	12 mm
伝熱面積	1527.5 m ²	1297.9 m ²
電源	三相 200V	
周波数	50 Hz	60 Hz
ファン型式	DHF-75-SZ	DHF-75-SZ
風量 (機外 50Pa時)	2280 m ³ /min	2310 m ³ /min
ファン容量	3.7 kW × 6 台	3.7 kW × 6 台
許容電流値	15.0 A × 6 台	14.0 A × 6 台
散水量	約 520 L/min	
重量	約 3670 kg	



※ TDIによる補正係数 TD=7 : 0.85
 TD=10 : 1.00
 TD=12 : 1.10
 (TD=入口空気温度-蒸発温度)
 ※ 着霜補正係数は含まれております。