

# VCA VHA

MODEL

## 大型コンデンサー、ヒートポンプモデル



VCA



VHA



VHA

### 仕様

銅プレートフィン仕様  
 $\frac{1}{2}$ " 銅管、アルミアクリル樹脂コーティングプレートフィン仕様 } 選択

骨格、亜鉛引鋼板、塗装仕様

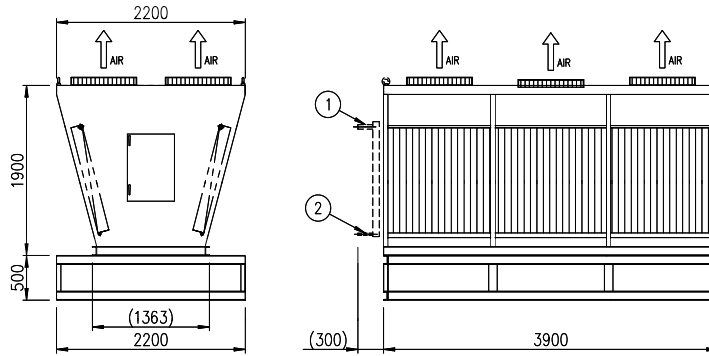
自動弁 送風機取付モデル 選択

# VCA VHA

MODEL

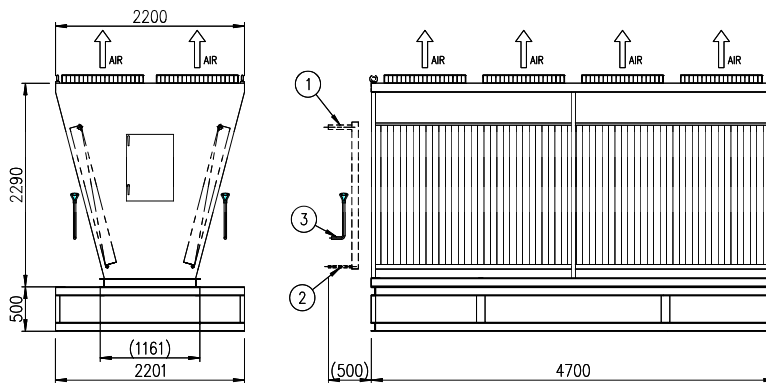
Specifications for Maxis Unit Cooler

## VCA-8589-6



①	冷媒入口	50 A STPG × 2
②	冷媒出口	32 A STPG × 2

## VHA-121403-8



①	ガス入口・冷媒出口	65 A STPG × 2
②	液出口	40 A STPG × 2
③	冷媒入口	25 A STPG × 2

機種名		VCA-8589-6				VHA-121403-8				
デフロスト方式		-				-				
ケーシング仕様		ZAM鋼板				ZAM鋼板				
コイル仕様		φ 12.7 cut - 4 列 × 32 段 × 3800 EL × 2				φ 12.7 cut - 6 列 × 42 段 × 4600 EL × 2				
フィンピッチ		2 mm		2.5 mm		2 mm		2.5 mm		
伝熱面積		1138.1 m <sup>2</sup>		918.3 m <sup>2</sup>		2712.5 m <sup>2</sup>		2188.5 m <sup>2</sup>		
冷却能力 kW	外気温度	凝縮温度	50Hz	60Hz	50Hz	60Hz	50Hz	60Hz	50Hz	60Hz
	35°C	45°C	230	290	220	270	420	460	400	440
送風機仕様		KG-70GTF <sub>3</sub> (φ 700)				KG-80HTF <sub>3</sub> (φ 800)				
電源		三相 200V				三相 200V				
風量	50Hz	60Hz	1446 m <sup>3</sup> /min		1698 m <sup>3</sup> /min		2328 m <sup>3</sup> /min		2664 m <sup>3</sup> /min	
ファン容量	50Hz	60Hz	1.5 kW × 6台		1.5 kW × 6台		2.2 kW × 8台		2.2 kW × 8台	
最大負荷電流値※2	50Hz	60Hz	37.8 A		46.8 A		68 A		69.6 A	
騒音値 ※1	50Hz	60Hz	72.3 dB		75.8 dB		77.8 dB		81.8 dB	
重量		約 2200 kg				約 3660 kg				
オプション		架台				架台				

※1 騒音値は、フリーエア状態でのファンの騒音値を示しております。2台以上の場合には、計算による合成騒音値です。

※2 最大負荷電流値は、+20°C時の電流値を示しております。