

UEA 上吹

MODEL

床置冷凍冷蔵モデル



仕様

5/8" 銅管、銅プレートフィン仕様 } 選択
アルミプレートフィン仕様 }

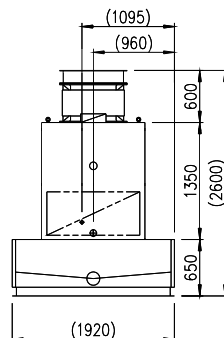
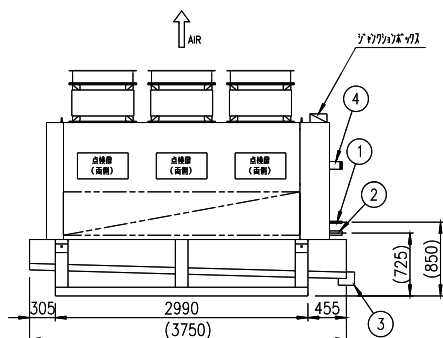
ケーシング、亜鉛引鋼板（ステンレス） 選択

自動弁取付モデル 選択

UEA-F UEA-H(G) UEA-W

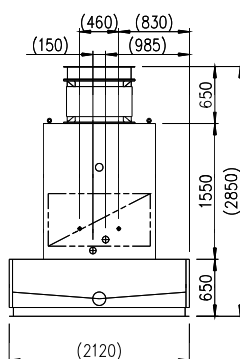
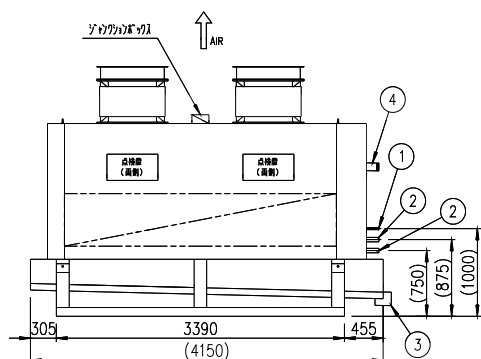
Specifications for Maxis Unit Cooler

MODEL



UEA-10314-3W

①	冷媒入口	φ 25.4 cut
②	冷媒出口	φ 50.8 cut
③	排水口	125 A ソケット
④	給水口	80 A オネジ



UEA-12470-2W

①	冷媒入口	φ 25.4 cut × 2
②	冷媒出口	φ 50.8 cut × 2
③	排水口	150 A ソケット
④	給水口	80 A オネジ

機種名		UEA-10314-3W						UEA-12470-2W						
デフロスト方式		散水						散水						
ケーシング仕様		亜鉛引鋼板						亜鉛引鋼板						
コイル仕様		φ 15.88 cut - 10 列 × 22 段 × 2800 EL						φ 15.88 cut - 12 列 × 24 段 × 3200 EL						
フィンピッチ		8 mm		10 mm		12 mm		8 mm		10 mm		12 mm		
伝熱面積		385.0 m ²		314.1 m ²		266.9 m ²		576.0 m ²		470.0 m ²		399.3 m ²		
冷却能力	庫内温度	TD ※1		50Hz	60Hz	50Hz	60Hz	50Hz	60Hz	50Hz	60Hz	50Hz	60Hz	
	0°C	7	52.0	52.4	42.4	42.8	36.0	36.3	64.1	64.8	52.3	52.9	44.4	44.9
		10	75.9	76.6	61.9	62.5	52.6	53.1	93.7	94.7	76.4	77.2	64.9	65.6
	-10°C	7	49.7	50.1	40.5	40.9	34.4	34.7	61.0	61.7	49.8	50.3	42.3	42.8
		10	73.8	74.5	60.2	60.7	51.2	51.6	90.7	91.7	74.0	74.8	62.9	63.6
	-20°C	7	46.0	46.4	37.5	37.9	31.9	32.2	56.3	56.9	45.9	46.4	39.0	39.5
		10	68.3	69.0	55.7	56.3	47.4	47.8	83.6	84.6	68.3	69.0	58.0	58.6
	-30°C	7			34.6	34.9	29.4	29.7			42.2	42.7	35.8	36.3
10				51.4	51.9	43.7	44.1			62.7	63.4	53.3	53.9	
送風機仕様		AF-7S-1M			AF-70S-1M			AF-8S-M			AF-8S-M			
電源		三相 200V						三相 200V						
風量	50Hz	60Hz	690 m ³ /min			690 m ³ /min			680 m ³ /min			710 m ³ /min		
ファン容量	50Hz	60Hz	2.2 kW × 3 台			2.2 kW × 3 台			3.7 kW × 2 台			3.7 kW × 2 台		
許容電流値	50Hz	60Hz	27.9 A			26.4 A			30 A			28 A		
騒音値 ※2	50Hz	60Hz	89.8 dB			87.8 dB			89 dB			89 dB		
デフロスト水量		約 560 L/min						約 700 L/min						
ファンロック防止ヒーター容量		0.35 kW × 3本						0.35 kW × 2本						
重量		約 1305 kg						約 1570 kg						