

# UEA 上吹

MODEL

## 床置冷凍冷蔵モデル

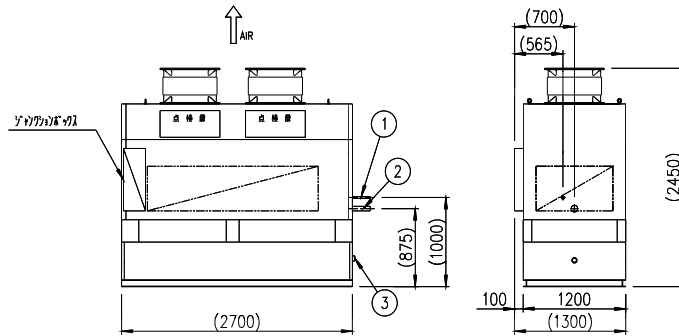


### 仕様

5/8" 銅管、銅プレートフィン仕様 } 選択  
アルミプレートフィン仕様 }

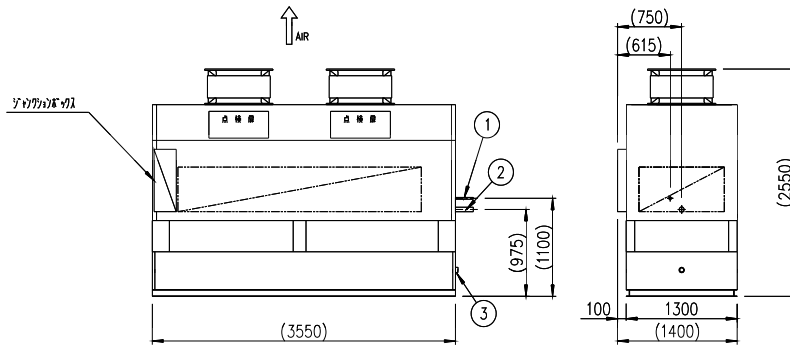
ケーシング、亜鉛引鋼板（ステンレス） 選択

自動弁取付モデル 選択



**UEA-10184-2**

①	冷媒入口	φ 25.4 cut
②	冷媒出口	φ 50.8 cut
③	排水口	40 A ソケット
	ホットガス入口	φ 25.4 cut



**UEA-10291-2**

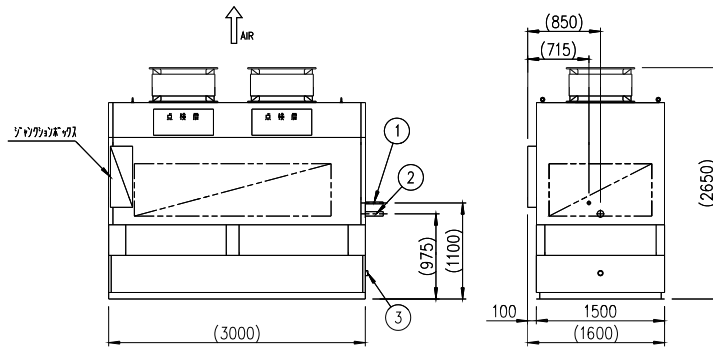
①	冷媒入口	φ 25.4 cut
②	冷媒出口	φ 50.8 cut
③	排水口	40 A ソケット
	ホットガス入口	φ 25.4 cut

機種名		<b>UEA-10184-2</b>								<b>UEA-10291-2</b>									
デフロスト方式		H (ヒーター) G (ホットガス)								H (ヒーター) G (ホットガス)									
ケーシング仕様		垂鉛引鋼板								垂鉛引鋼板									
コイル仕様		φ 15.88 cut - 10 列 × 18 段 × 2000 EL								φ 15.88 cut - 10 列 × 20 段 × 2850 EL									
フィンピッチ		6.5 mm		8 mm		10 mm		6.5 mm		8 mm		10 mm							
伝熱面積		272.7 m <sup>2</sup>		225.0 m <sup>2</sup>		183.6 m <sup>2</sup>		431.8 m <sup>2</sup>		356.2 m <sup>2</sup>		290.7 m <sup>2</sup>							
冷却能力	庫内温度	TD ※1	50Hz	60Hz	50Hz	60Hz	50Hz	60Hz	50Hz	60Hz	50Hz	60Hz	50Hz	60Hz					
			0°C	7	30.4	30.7	25.0	25.3	20.4	20.7	58.3	58.8	48.1	48.5	39.2	39.6			
	-10°C	7	44.3	44.8	36.6	37.0	29.9	30.2	85.2	85.9	70.2	70.9	57.3	57.8					
		10			23.8	24.1	19.5	19.7			45.9	46.4	37.5	37.8					
	-20°C	7			35.4	35.8	28.9	29.2			68.3	68.9	55.7	56.2					
		10			22.0	22.2	17.9	18.1			42.5	42.9	34.7	35.0					
	-30°C	7			32.7	33.0	26.7	27.0			63.2	63.8	51.6	52.1					
		10					16.5	16.7					32.0	32.3					
送風機仕様		AF-5S-M				AF-5S-M				AF-75S-2M-1				AF-70S-2M-1					
電源		三相 200V								三相 200V									
風量		50Hz	60Hz	360 m <sup>3</sup> /min				370 m <sup>3</sup> /min				660 m <sup>3</sup> /min				670 m <sup>3</sup> /min			
ファン容量		50Hz	60Hz	1.5 kW × 2 台				1.5 kW × 2 台				3.7 kW × 2 台				3.7 kW × 2 台			
許容電流値		50Hz	60Hz	13.6 A				12.4 A				30 A				28 A			
騒音値 ※2		50Hz	60Hz	86 dB				86 dB				86 dB				89 dB			
デフロストヒーター容量		24 kW								38 kW									
デフロスト終了サーモ		+19°C以上 デフロスト終了 +5°C以下 ファン起動								+19°C以上 デフロスト終了 +5°C以下 ファン起動									
過熱防止サーモ		+30°C以上 OFF、+10°C以下 ON								+30°C以上 OFF、+10°C以下 ON									
重量		約 975 kg								約 1435 kg									

# UEA-F UEA-H(G) UEA-W

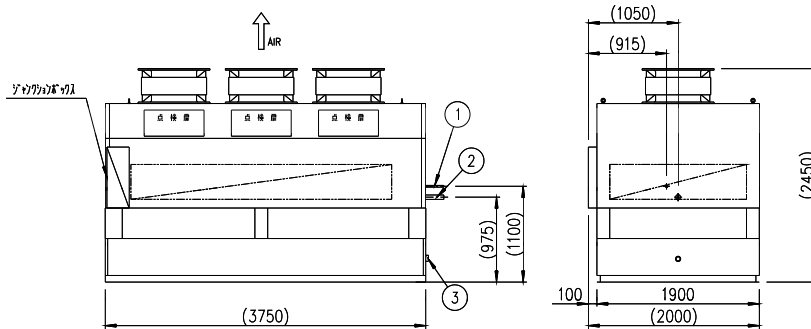
MODEL

Specifications for Maxis Unit Cooler



**UEA-12338-2**

①	冷媒入口	φ 25.4 cut
②	冷媒出口	φ 50.8 cut
③	排水口	40 A ソケット
	ホットガス入口	φ 25.4 cut



**UEA-8398-3**

①	冷媒入口	φ 25.4 cut
②	冷媒出口	φ 50.8 cut
③	排水口	40 A ソケット
	ホットガス入口	φ 25.4 cut

機種名		<b>UEA-12338-2</b>						<b>UEA-8398-3</b>							
デフロスト方式		H (ヒーター) G (ホットガス)						H (ヒーター) G (ホットガス)							
ケーシング仕様		垂鉛引鋼板						垂鉛引鋼板							
コイル仕様		φ 15.88 cut - 12 列 × 24 段 × 2300 EL						φ 15.88 cut - 8 列 × 32 段 × 3050 EL							
フィンピッチ		6.5 mm		8 mm		10 mm		6.5 mm		8 mm		10 mm			
伝熱面積		501.8 m <sup>2</sup>		414.0 m <sup>2</sup>		337.8 m <sup>2</sup>		591.6 m <sup>2</sup>		488.0 m <sup>2</sup>		398.2 m <sup>2</sup>			
冷却能力	庫内温度	TD ※1	50Hz	60Hz	50Hz	60Hz	50Hz	60Hz	50Hz	60Hz	50Hz	60Hz	50Hz	60Hz	
			0°C	7	55.9	56.5	46.1	46.6	37.5	37.9	79.9	80.6	65.9	66.5	53.8
	-10°C	7	81.6	82.5	67.3	68.0	54.8	55.4	116.7	117.7	96.2	97.1	78.5	79.2	
		10			43.9	44.3	35.7	36.1			62.9	63.5	51.4	51.8	
	-20°C	7			65.2	65.9	53.1	53.6			93.5	94.4	76.3	77.0	
		10			40.5	40.9	32.9	33.3			58.3	58.8	47.6	48.0	
	-30°C	7			60.1	60.8	48.9	49.5			86.6	87.4	70.7	71.3	
		10					30.3	30.6					43.9	44.3	
送風機仕様		AF-70S-2M-1		AF-70S-1M		AF-75S-2M-1		AF-75S-2M-1		AF-70S-2M-1		AF-70S-2M-1			
電源		三相 200V						三相 200V							
風量		50Hz	60Hz	550 m <sup>3</sup> /min				500 m <sup>3</sup> /min				1080 m <sup>3</sup> /min		1050 m <sup>3</sup> /min	
ファン容量		50Hz	60Hz	2.2 kW × 2 台				2.2 kW × 2 台				3.7 kW × 3 台		3.7 kW × 3 台	
許容電流値		50Hz	60Hz	18.6 A				17.6 A				45 A		42 A	
騒音値 ※2		50Hz	60Hz	85 dB				86 dB				87.8 dB		90.8 dB	
デフロストヒーター容量		42 kW						54 kW							
デフロスト終了サーモ		+19°C以上 デフロスト終了 +5°C以下 ファン起動						+19°C以上 デフロスト終了 +5°C以下 ファン起動							
過熱防止サーモ		+30°C以上 OFF、+10°C以下 ON						+30°C以上 OFF、+10°C以下 ON							
重量		約 1400 kg						約 1915 kg							

※1 TDは、ユニットクーラーの入口空気(庫内)温度と蒸発器内の温度の差を示します。

※2 騒音値は、100Pa時にて測定した値です。2台以上の場合は、計算による合成騒音値です。