

UEA 上吹

MODEL

床置冷凍冷蔵モデル



仕様

5/8" 銅管、銅プレートフィン仕様 } 選択
アルミプレートフィン仕様 }

ケーシング、亜鉛引鋼板（ステンレス） 選択

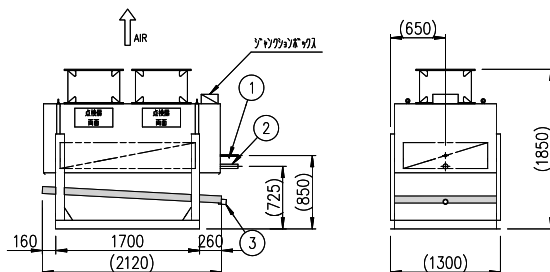
自動弁取付モデル 選択

UEA-F UEA-H(G) UEA-W

MODEL

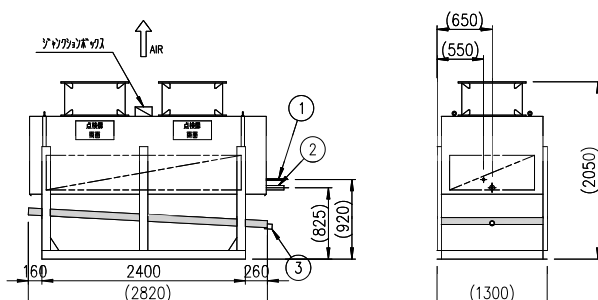
Specifications for Maxis Unit Cooler

UEA-698-2F



①	冷媒入口	φ 19.05 cut
②	冷媒出口	φ 38.1 cut
③	排水口	40 A ソケット

UEA-8188-2F



①	冷媒入口	φ 19.05 cut
②	冷媒出口	φ 38.1 cut
③	排水口	40 A ソケット

機種名		UEA-698-2F						UEA-8188-2F						
デフロスト方式		オフサイクル						オフサイクル						
ケーシング仕様		亜鉛引鋼板						亜鉛引鋼板						
コイル仕様		φ 15.88 cut - 6 列 × 20 段 × 1600 EL						φ 15.88 cut - 8 列 × 20 段 × 2300 EL						
フィンピッチ		4 mm		6 mm		8 mm		4 mm		6 mm		8 mm		
伝熱面積		230.4 m ²		156.8 m ²		120.0 m ²		441.6 m ²		300.5 m ²		230.0 m ²		
冷却能力	庫内温度	TD ※1		50Hz	60Hz	50Hz	60Hz	50Hz	60Hz	50Hz	60Hz	50Hz	60Hz	
	10°C	10	34.9	35.3	23.7	24.0	18.2	18.4	66.9	67.6	45.5	46.0	34.8	35.2
		12	41.9	42.4	28.5	28.8	21.8	22.1	80.3	81.2	54.6	55.3	41.8	42.3
送風機仕様		AF-55S-2M-1			AF-50S-2M			AF-60S-2M-1			AF-55S-2M			
電源		三相 200V						三相 200V						
風量	50Hz	60Hz	240 m ³ /min			240 m ³ /min			350 m ³ /min			360 m ³ /min		
ファン容量	50Hz	60Hz	1.5 kW × 2 台			0.75 kW × 2 台			1.5 kW × 2 台			1.5 kW × 2 台		
許容電流値	50Hz	60Hz	13.6 A			6.8 A			13.6 A			13.6 A		
騒音値 ※2	50Hz	60Hz	76 dB			79 dB			77 dB			81 dB		
重量		約 620 kg						約 935 kg						

※1 TDは、ユニットクーラーの入口空気(庫内)温度と蒸発器内の温度の差を示します。

※2 騒音値は、100Paにて測定した値です。2台以上の場合、計算による合成騒音値です。