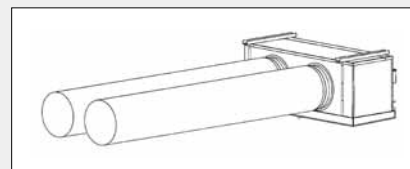


# SEA

MODEL

## ソックダクト取付仕様モデル



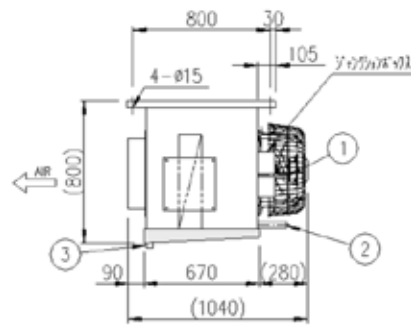
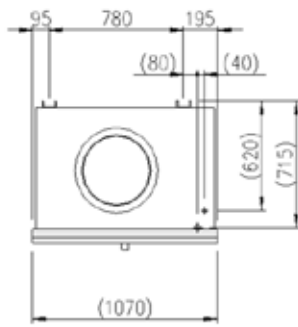
ソックダクト取付時のイメージ図

### 仕様

1/2" 銅管、アルミプレートフィン仕様

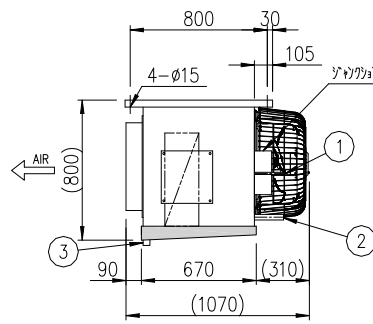
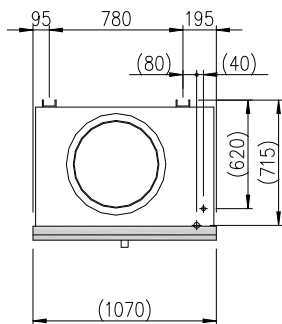
ケーシング、ステンレス仕様

オフサイクル仕様



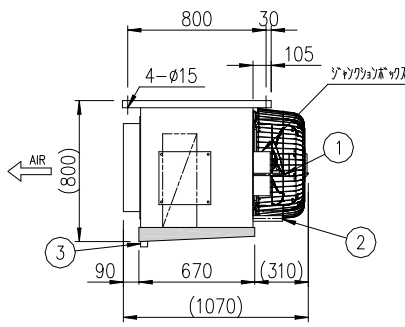
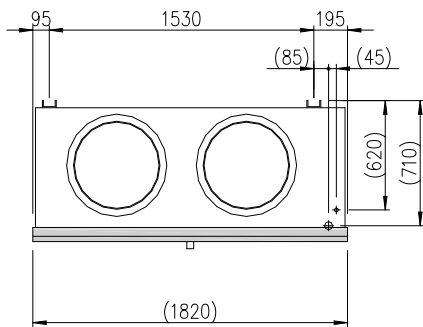
**SEA-425-1F**

①	冷媒入口	φ 12.7 cut
②	冷媒出口	φ 19.05 cut
③	排水口	25 A ソケット



**SEA-638-1F**

①	冷媒入口	φ 12.7 cut
②	冷媒出口	φ 19.05 cut
③	排水口	25 A ソケット



**SEA-676-2F**

①	冷媒入口	φ 15.88 cut
②	冷媒出口	φ 25.4 cut
③	排水口	25 A ソケット

機種名		<b>SEA-425-1F</b>		<b>SEA-638-1F</b>		<b>SEA-676-2F</b>		
デフロスト方式		オフサイクル		オフサイクル		オフサイクル		
ケーシング仕様		SUS304		SUS304		SUS304		
コイル仕様		φ 12.7 cut - 4 列 × 14 段 × 750 EL		φ 12.7 cut - 6 列 × 14 段 × 750 EL		φ 12.7 cut - 6 列 × 14 段 × 1500 EL		
フィンピッチ		4 mm		4 mm		4 mm		
伝熱面積		25.4 m <sup>2</sup>		38.1 m <sup>2</sup>		76.2 m <sup>2</sup>		
冷却能力 kW	庫内温度	TD ※1	50Hz	60Hz	50Hz	60Hz	50Hz	60Hz
			+10°C	10	5.2	5.4	7.8	8.1
	12	6.3	6.5	9.4	9.8	18.8	19.6	
送風機仕様		EWF-40ETA EWF-40DTA		EWF-45ETA EWF-40ETA		EWF-45ETA EWF-40ETA		
電源		三相 200V		三相 200V		三相 200V		
風量	50Hz	53 m <sup>3</sup> /min (機外静圧: 70Pa時)	55 m <sup>3</sup> /min (機外静圧: 70Pa時)	63 m <sup>3</sup> /min (機外静圧: 70Pa時)	66 m <sup>3</sup> /min (機外静圧: 70Pa時)	126 m <sup>3</sup> /min (機外静圧: 70Pa時)	134 m <sup>3</sup> /min (機外静圧: 70Pa時)	
	60Hz	0.4 kW × 1 台	0.2 kW × 1 台	0.4 kW × 1 台	0.4 kW × 1 台	0.4 kW × 2 台	0.4 kW × 2 台	
ファン容量	50Hz	60Hz	1.78 A	1.28 A	2.05 A	1.98 A	4.1 A	3.96 A
最大負荷電流値 ※3	50Hz	60Hz	46 dB	46 dB	47 dB	49.5 dB	50 dB	52.5 dB
騒音値 ※2	50Hz	60Hz	約 120 kg		約 130 kg		約 210 kg	
重量								

※1 TDは、ユニットクーラーの入口空気(庫内)温度と蒸発器内の温度の差を示します。

※2 騒音値は、フリーエア状態でのファンの騒音値を示しております。2台以上の場合は、計算による合成騒音値です。

※3 最大負荷電流値は、+20°C時の電流値を示しております。