

QEA 横吹

MODEL

床置冷凍冷蔵モデル



仕様

5/8" 銅管、銅プレートフィン仕様 } 選択
アルミプレートフィン仕様 }

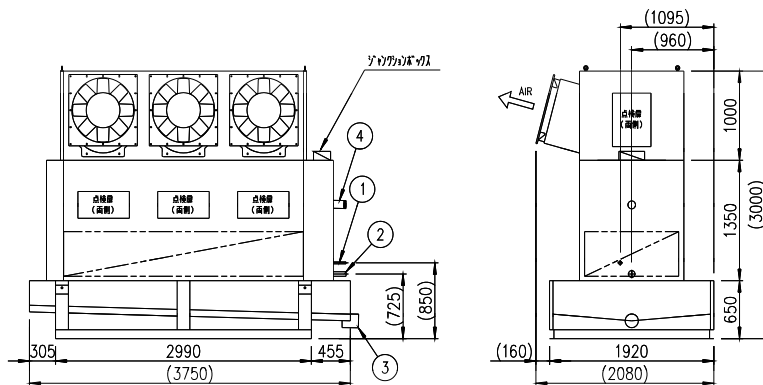
ケーシング、亜鉛引鋼板（ステンレス） 選択

自動弁取付モデル 選択

QEA-F QEA-H(G) QEA-W

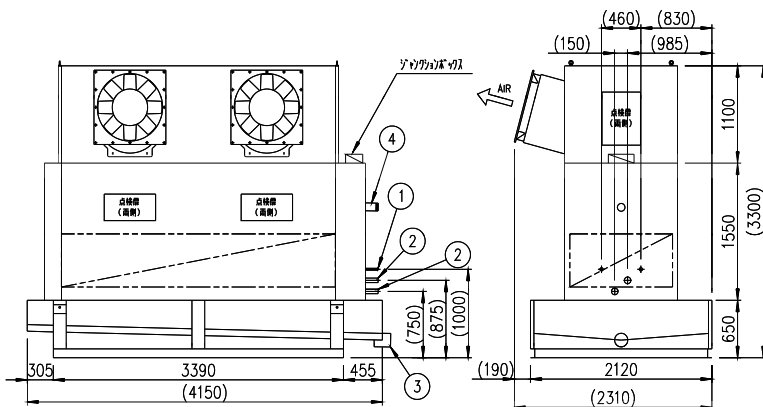
MODEL

Specifications for Maxis Unit Cooler



QEA-10314-3W

①	冷媒入口	φ 25.4 cut
②	冷媒出口	φ 50.8 cut
③	排水口	125 A ソケット
④	給水口	80 A オネジ



QEA-12470-2W

①	冷媒入口	φ 25.4 cut × 2
②	冷媒出口	φ 50.8 cut × 2
③	排水口	150 A ソケット
④	給水口	80 A オネジ

機種名		QEA-10314-3W								QEA-12470-2W							
デフロスト方式		散水															
ケーシング仕様		亜鉛引鋼板															
コイル仕様		φ 15.88 cut - 10 列 × 22 段 × 2800 EL								φ 15.88 cut - 12 列 × 24 段 × 3200 EL							
フィンピッチ		8 mm		10 mm		12 mm		8 mm		10 mm		12 mm					
伝熱面積		385.0 m ²		314.1 m ²		266.9 m ²		576.0 m ²		470.0 m ²		399.3 m ²					
冷却能力	庫内温度	TD ※1	50Hz		60Hz		50Hz		60Hz		50Hz		60Hz				
			0°C	7	52.0	52.4	42.4	42.8	36.0	36.3	64.1	64.8	52.3	52.9	44.4	44.9	
	-10°C	7	75.9	76.6	61.9	62.5	52.6	53.1	93.7	94.7	76.4	77.2	64.9	65.6			
		10	49.7	50.1	40.5	40.9	34.4	34.7	61.0	61.7	49.8	50.3	42.3	42.8			
	-20°C	7	73.8	74.5	60.2	60.7	51.2	51.6	90.7	91.7	74.0	74.8	62.9	63.6			
		10	46.0	46.4	37.5	37.9	31.9	32.2	56.3	56.9	45.9	46.4	39.0	39.5			
	-30°C	7	68.3	69.0	55.7	56.3	47.4	47.8	83.6	84.6	68.3	69.0	58.0	58.6			
		10			34.6	34.9	29.4	29.7			42.2	42.7	35.8	36.3			
送風機仕様		AF-7S-1ML				AF-70S-1ML				AF-8S-ML							
電源		三相 200V															
風量		50Hz	60Hz	690 m ³ /min				690 m ³ /min				680 m ³ /min				710 m ³ /min	
ファン容量		50Hz	60Hz	2.2 kW × 3 台				2.2 kW × 3 台				3.7 kW × 2 台				3.7 kW × 2 台	
許容電流値		50Hz	60Hz	27.9 A				26.4 A				30 A				28 A	
騒音値 ※2		50Hz	60Hz	89.8 dB				87.8 dB				89 dB				89 dB	
デフロスト水量		約 560 L/min															
ファンロック防止ヒーター容量		0.35 kW × 3本															
重量		約 1520 kg															
		約 1855 kg															