

QEA 横吹

MODEL

床置冷凍冷蔵モデル



仕様

5/8" 銅管、銅プレートフィン仕様 } 選択
アルミプレートフィン仕様 }

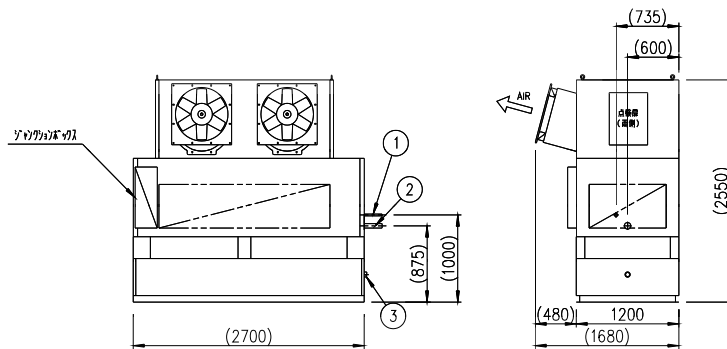
ケーシング、亜鉛引鋼板（ステンレス） 選択

自動弁取付モデル 選択

QEA-F QEA-H(G) QEA-W

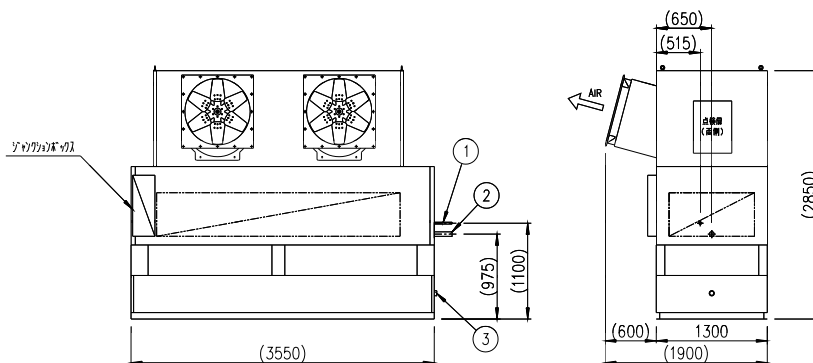
Specifications for Maxis Unit Cooler

MODEL



QEA-10184-2

①	冷媒入口	φ 25.4 cut
②	冷媒出口	φ 50.8 cut
③	排水口	40 A ソケット
	ホットガス入口	φ 25.4 cut



QEA-8398-3

①	冷媒入口	φ 25.4 cut
②	冷媒出口	φ 50.8 cut
③	排水口	40 A ソケット
	ホットガス入口	φ 25.4 cut

機種名		QEA-10184-2								QEA-8398-3						
デフロスト方式		H (ヒーター) G (ホットガス)								H (ヒーター) G (ホットガス)						
ケーシング仕様		亜鉛引鋼板								亜鉛引鋼板						
コイル仕様		φ 15.88 cut - 10 列 × 18 段 × 2000 EL								φ 15.88 cut - 8 列 × 32 段 × 3050 EL						
フィンピッチ		6.5 mm		8 mm		10 mm		6.5 mm		8 mm		10 mm				
伝熱面積		272.7 m ²		225.0 m ²		183.6 m ²		591.6 m ²		488.0 m ²		398.2 m ²				
冷却能力	庫内温度	TD ※1	50Hz	60Hz	50Hz	60Hz	50Hz	60Hz	50Hz	60Hz	50Hz	60Hz	50Hz	60Hz		
			0°C	7	30.4	30.7	25.0	25.3	20.4	20.7	79.9	80.6	65.9	66.5	53.8	54.2
	-10°C	7			23.8	24.1	19.5	19.7			62.9	63.5	51.4	51.8		
		10			35.4	35.8	28.9	29.2			93.5	94.4	76.3	77.0		
	-20°C	7			22.0	22.2	17.9	18.1			58.3	58.8	47.6	48.0		
		10			32.7	33.0	26.7	27.0			86.6	87.4	70.7	71.3		
	-30°C	7					16.5	16.7					43.9	44.3		
		10					24.5	24.8					65.2	65.8		
送風機仕様		AF-5S-ML				AF-5S-ML				AF-75S-2ML-1			AF-70S-2ML-2			
電源		三相 200V								三相 200V						
風量	50Hz	60Hz	360 m ³ /min				370 m ³ /min				1080 m ³ /min			1050 m ³ /min		
ファン容量	50Hz	60Hz	1.5 kW × 2 台				1.5 kW × 2 台				3.7 kW × 3 台			3.7 kW × 3 台		
許容電流値	50Hz	60Hz	13.6 A				12.4 A				45 A			42 A		
騒音値 ※2	50Hz	60Hz	86 dB				86 dB				87.8 dB			90.8 dB		
デフロストヒーター容量		24 kW								54 kW						
デフロスト終了サーモ		+19°C以上 デフロスト終了 +5°C以下 ファン起動								+19°C以上 デフロスト終了 +5°C以下 ファン起動						
過熱防止サーモ		+30°C以上 OFF、+10°C以下 ON								+30°C以上 OFF、+10°C以下 ON						
重量		約 1050 kg								約 1705 kg						

※1 TDは、ユニットクーラーの入口空気(庫内)温度と蒸発器内の温度の差を示します。

※2 騒音値は、100Pa時に測定した値です。2台以上の場合には、計算による合成騒音値です。