

QEA 横吹

MODEL

床置冷凍冷蔵モデル



仕様

5/8" 銅管、銅プレートフィン仕様 } 選択
アルミプレートフィン仕様 }

ケーシング、亜鉛引鋼板（ステンレス） 選択

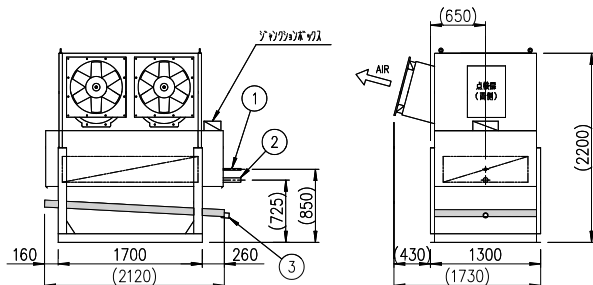
自動弁取付モデル 選択

QEA-F QEA-H(G) QEA-W

MODEL

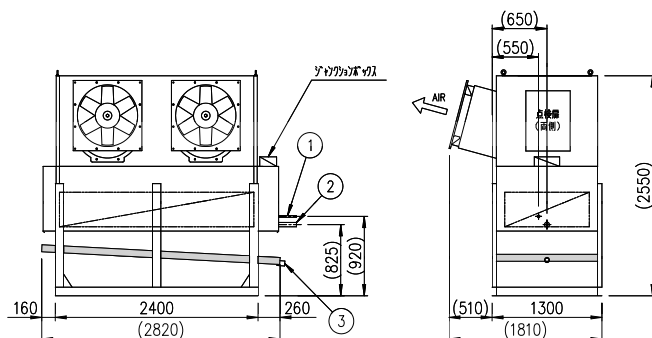
Specifications for Maxis Unit Cooler

QEA-698-2F



①	冷媒入口	φ 19.05 cut
②	冷媒出口	φ 38.1 cut
③	排水口	40 A ソケット

QEA-8188-2F



①	冷媒入口	φ 19.05 cut
②	冷媒出口	φ 38.1 cut
③	排水口	40 A ソケット

機種名		QEA-698-2F								QEA-8188-2F					
デフロスト方式		オフサイクル								オフサイクル					
ケーシング仕様		亜鉛引鋼板								亜鉛引鋼板					
コイル仕様		φ 15.88 cut - 6 列 × 20 段 × 1600 EL								φ 15.88 cut - 8 列 × 20 段 × 2300 EL					
フィンピッチ		4 mm		6 mm		8 mm		4 mm		6 mm		8 mm			
伝熱面積		230.4 m ²		156.8 m ²		120.0 m ²		441.6 m ²		300.5 m ²		230.0 m ²			
冷却能力	庫内温度 10°C	TD ※1	50Hz	60Hz	50Hz	60Hz	50Hz	60Hz	50Hz	60Hz	50Hz	60Hz	50Hz	60Hz	
			10	34.9	35.3	23.7	24.0	18.2	18.4	66.9	67.6	45.5	46.0	34.8	35.2
			12	41.9	42.4	28.5	28.8	21.8	22.1	80.3	81.2	54.6	55.3	41.8	42.3
送風機仕様		AF-55S-2ML-1				AF-50S-2ML				AF-60S-2ML-1				AF-55S-2ML	
電源		三相 200V								三相 200V					
風量	50Hz	60Hz	240 m ³ /min				240 m ³ /min				350 m ³ /min		360 m ³ /min		
ファン容量	50Hz	60Hz	1.5 kW × 2 台				0.75 kW × 2 台				1.5 kW × 2 台		1.5 kW × 2 台		
許容電流値	50Hz	60Hz	13.6 A				6.8 A				13.6 A		13.6 A		
騒音値 ※2	50Hz	60Hz	76 dB				79 dB				77 dB		81 dB		
重量		約 780 kg								約 1100 kg					

※1 TDは、ユニットクーラーの入口空気(庫内)温度と蒸発器内の温度の差を示します。

※2 騒音値は、100Pa時にて測定した値です。2台以上の場合は、計算による合成騒音値です。