

PEA

MODEL

床置型差圧式急速凍結用モデル



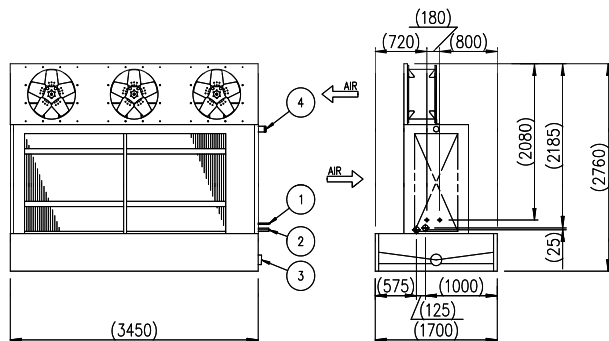
仕様

5/8" 銅管、銅プレートフィン仕様 } 選択
アルミプレートフィン仕様 }

ケーシング、亜鉛引鋼板（ステンレス） 選択

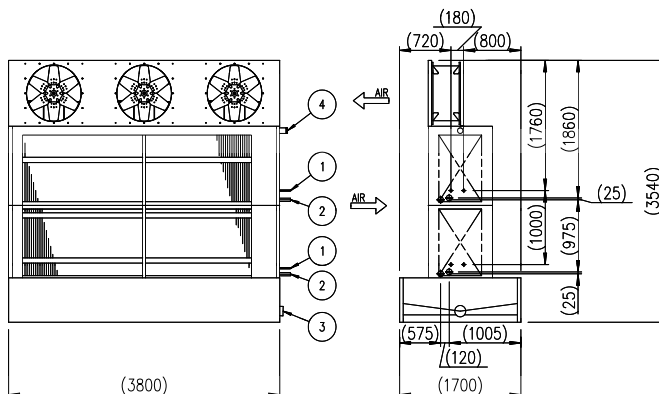
散水デフロスト専用

自動弁取付モデル 選択



PEA-12446-3W

①	冷媒入口	φ 22.2 cut × 2
②	冷媒出口	φ 44.45 cut × 2
③	排水口	125 A ソケット
④	給水口	65 A オネジ

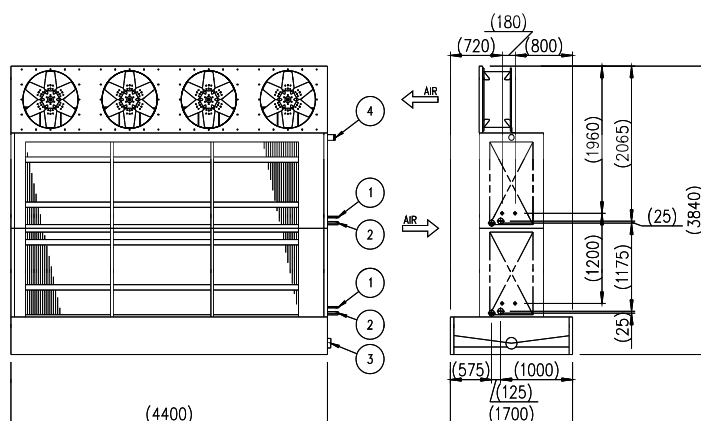


PEA-12705-3W

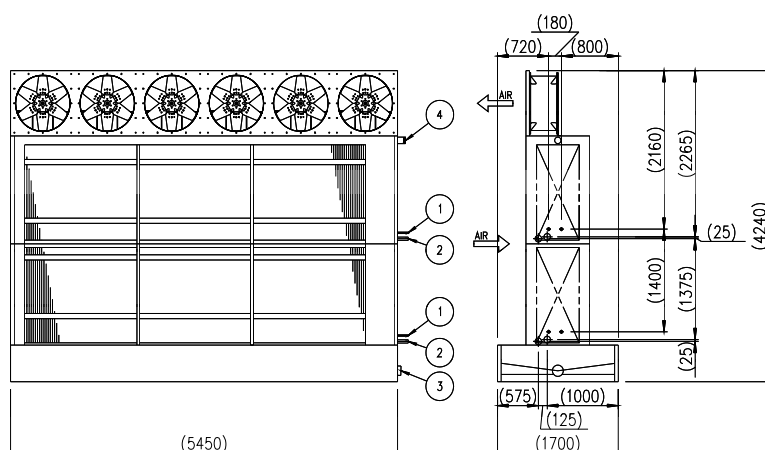
①	冷媒入口	φ 22.2 cut × 4
②	冷媒出口	φ 44.45 cut × 4
③	排水口	125 A ソケット
④	給水口	65 A オネジ

機種名		PEA-12446-3W						PEA-12705-3W						
デフロスト方式		散水												
ケーシング仕様		亜鉛引鋼板												
コイル仕様		φ 15.88 cut - 12 列 × 26 段 × 2800 EL						φ 15.88 cut - 12 列 × 36 段 × 3200 EL						
フィンピッチ		8 mm		10 mm		12 mm		8 mm		10 mm		12 mm		
伝熱面積		546.0 m ²		445.5 m ²		378.5 m ²		864.0 m ²		705.0 m ²		599.0 m ²		
冷却能力 kW	庫内温度	TD ※1	50Hz	60Hz	50Hz	60Hz	50Hz	60Hz	50Hz	60Hz	50Hz	60Hz	50Hz	60Hz
	-10°C	7	105.8	105.8	86.3	86.3	73.3	73.3	167.4	167.4	136.6	136.6	116.1	116.1
		10	66.0	66.0	53.9	53.9	45.8	45.8	104.5	104.5	85.3	85.3	72.4	72.4
	-20°C	7	98.1	98.1	80.1	80.1	68.0	68.0	155.3	155.3	126.7	126.7	107.6	107.6
		10	58.1	58.1	47.4	47.4	40.3	40.3	91.9	91.9	75.0	75.0	63.7	63.7
	-30°C	7	86.3	86.3	70.4	70.4	59.9	59.9	136.6	136.6	111.5	111.5	94.7	94.7
		10			41.4	41.4	35.1	35.1			65.4	65.4	55.6	55.6
	送風機仕様		AF-65S-2M-1			AF-60S-2M			AF-75S-2M-1			AF-70S-2M-2		
	電源		三相 200V											
風量	50Hz	60Hz	675 m ³ /min				675 m ³ /min				1020 m ³ /min			
ファン容量	50Hz	60Hz	2.2 kW × 3 台				2.2 kW × 3 台				3.7 kW × 3 台			
許容電流値	50Hz	60Hz	27.9 A				26.4 A				45 A			
騒音値 ※2	50Hz	60Hz	80.8 dB				82.8 dB				87.8 dB			
デフロスト水量		約 310 L/min												
ファンロック防止ヒーター容量		0.35 kW × 3本												
重量		約 1530 kg												

※1 冷凍能力は、ユニットクーラーの入口空気(庫内)温度と蒸発器内の温度の差を示します。
 ※2 騒音値は、100Pa時にて測定した値です。2台以上の場合は、計算による合成騒音値です。


PEA-121023-4W

①	冷媒入口	φ 22.2 cut × 4
②	冷媒出口	φ 44.45 cut × 4
③	排水口	125 A ソケット
④	給水口	65 A オネジ


PEA-121528-6W

①	冷媒入口	φ 25.4 cut × 4
②	冷媒出口	φ 50.8 cut × 4
③	排水口	125 A ソケット
④	給水口	80 A オネジ

機種名		PEA-121023-4W						PEA-121528-6W						
デフロスト方式		散水						散水						
ケーシング仕様		垂鉛引鋼板						垂鉛引鋼板						
コイル仕様		φ 15.88 cut - 12 列 × 44 段 × 3800 EL						φ 15.88 cut - 12 列 × 52 段 × 4800 EL						
フィンピッチ		8 mm		10 mm		12 mm		8 mm		10 mm		12 mm		
伝熱面積		1254.0 m ²		1023.2 m ²		869.4 m ²		1872.0 m ²		1527.5 m ²		1297.9 m ²		
冷却能力 kW	庫内温度	TD ※1	50Hz		60Hz		50Hz		60Hz		50Hz		60Hz	
			0°C	7	147.0	147.0	120.0	120.0	101.9	101.9	219.5	219.5	179.1	179.1
	-10°C	7	137.2	137.2	112.0	112.0	95.1	95.1	204.8	204.8	167.1	167.1	142.0	142.0
		10	203.9	203.9	166.3	166.3	141.3	141.3	304.3	304.3	248.3	248.3	211.0	211.0
	-20°C	7	121.2	121.2	98.9	98.9	84.0	84.0	180.9	180.9	147.6	147.6	125.4	125.4
		10	180.1	180.1	146.9	146.9	124.9	124.9	268.8	268.8	219.4	219.4	186.4	186.4
	-30°C	7			86.6	86.6	73.6	73.6			129.3	129.3	109.9	109.9
		10			128.7	128.7	109.4	109.4			192.2	192.2	163.3	163.3
送風機仕様		AF-75S-2M-1			AF-70S-2M-2			AF-75S-2M-1			AF-70S-2M-2			
電源		三相 200V						三相 200V						
風量	50Hz	60Hz	1360 m ³ /min			1360 m ³ /min			2040 m ³ /min			2040 m ³ /min		
ファン容量	50Hz	60Hz	3.7 kW × 4 台			3.7 kW × 4 台			3.7 kW × 6 台			3.7 kW × 6 台		
許容電流値	50Hz	60Hz	60 A			56 A			90 A			84 A		
騒音値 ※2	50Hz	60Hz	89 dB			92 dB			90.8 dB			93.8 dB		
デフロスト水量		約 420 L/min						約 520 L/min						
ファンロック防止ヒーター容量		0.35 kW × 4本						0.35 kW × 6本						
重量		約 2800 kg						約 3900 kg						