

エアハンドリングユニット DMC DMH DMV

MODEL

(天吊 DMC 横型 DMH 縦型 DMV)モデル



エアハン(DMC)



エアハン(DMH)

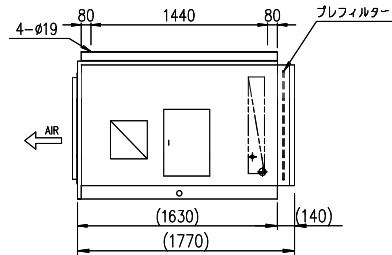
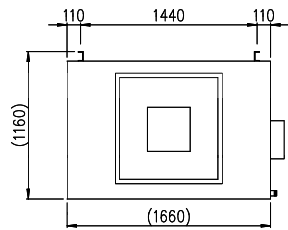


エアハン(DMV)

エアハンドリングユニット

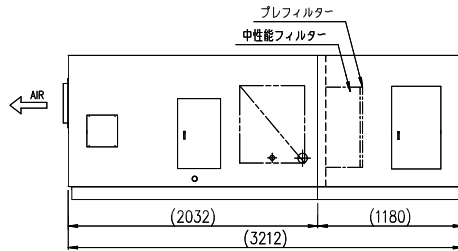
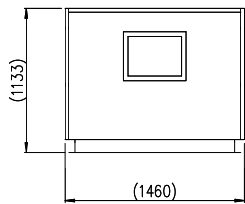
MODEL

Specifications for Maxis Unit Cooler



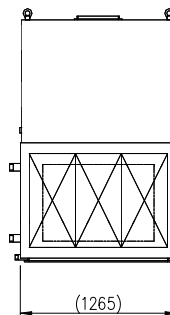
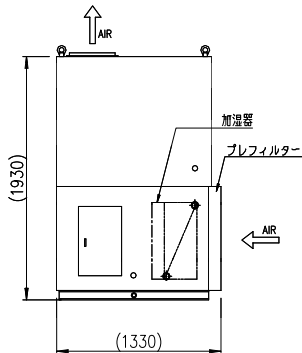
DMCタイプ
(天吊横吹きタイプ)

※ 寸法値は、参考数値です。



DMHタイプ
(床置横吹きタイプ)

※ 寸法値は、参考数値です。



DMVタイプ
(床置上吹きタイプ)

※ 寸法値は、参考数値です。

対応仕様

1. 形状	屋内天吊タイプ、屋内床置タイプ、屋外床置タイプ
2. デフロスト方式	オフサイクル、ヒーター
3. ケーシング骨格	SS製エポキシ塗装、SS製ウレタン塗装、SS防錆塗装、SUS304
4. ケーシング外板	ガルバニウム、SS製塗装品、SUS304
5. 防熱材	ウレタン(30t)、ガラスウール
6. ドレンパン	SUS304
7. コイル各種	冷温水コイル、ブラインコイル、直膨コイル(全てプレートフィンコイル)
8. 送風機	片・両吸込みシロッコファン
9. オプション仕様	加湿器
	蒸気コイル
	再熱用フィンヒーター(SUS)
	プレフィルター(PS150~600)、中性能フィルター、除塩フィルター、HEPAフィルター
	点検扉
	マンメーター
	送風機防振装置
	防雪フード
	防虫網